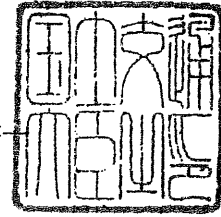


認定書

国住指第 3558 号
平成 31 年 3 月 28 日

株式会社ダイキアクシス
代表取締役社長 大亀 裕 様

国土交通大臣 石井 啓



下記の構造方法等については、建築基準法第 68 条の 25 第 1 項（同法第 88 条第 1 項において準用する場合を含む。）の規定に基づき、同法施行令第 35 条第 1 項の規定に適合するものであることを認める。

記

1. 認定番号
DW3N-0175
2. 認定をした構造方法等の名称
横向流夾雑物除去接触ろ床循環方式 ダイキ浄化槽XH型 / 5～10人槽 /
合併処理浄化槽 / 汚物処理性能における構造方法
3. 認定をした構造方法等の内容
別添のとおり

(注意) この認定書は、大切に保存しておいてください。

認 定 書

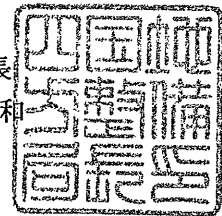
愛媛県松山市美沢 1-9-1
株式会社ダイキアクス
代表取締役社長 大亀 裕

さきに申請のあった下記の浄化槽の型式については、建築基準法及びこれに基づく命令で定める構造基準に適合すると認められるので、浄化槽法第13条第1項の規定に基づき、工場において製造される浄化槽の型式として認定する。

令和 4年 9月12日

国土交通省四国地方整備局長

荒瀬 美和



記

1. 認定番号等

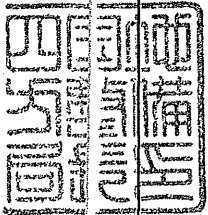
別紙

2. 別添図書

- (1) 型式適合認定書の写し
- (2) 製造方法及び製造設備の概要を記載した書面
- (3) 検査方法及び検査設備の概要を記載した書面
- (4) 施工要領書
- (5) 維持管理要領書

別紙

認定番号	浄化槽の名称	工場の所在地及び名称	浄化槽の概要		
			処理方式	処理対象 人員(人)	日平均汚水量 (m ³ /日)
8-22-H-002	ダイキ浄化槽 XH-7型	<p>愛知県知多郡美浜町大字北方字稲道 11 大栄産業株式会社 東海樹脂工場</p> <p>愛知県知多郡美浜町大字北方字柿谷 3-5 大栄産業株式会社 東海マリン工場</p> <p>北海道歌志内市字文珠 159-9 大栄産業株式会社 北海道工場</p> <p>宮城県栗原市若柳武鎗字猿田沢 15-43 若柳化成工業株式会社</p> <p>栃木県芳賀郡益子町大字塙 355 有限会社協栄工業</p> <p>大分県豊後大野市三重町百枝 1247-1 大分工業株式会社</p> <p>愛媛県東温市則之内甲 2357-5 株式会社ダイキアックス 松山工場</p> <p>長野県佐久市田口 5574-2 株式会社ダイキアックス 信州工場</p> <p>福島県福島市山田字赤仁井田 100-7 株式会社ダイキアックス 福島工場</p> <p>愛媛県大洲市肱川町名荷谷 900-1 ダイドー化成有限会社</p> <p>沖縄県糸満市西崎町五丁目 5 番地の 5 株式会社沖縄プラスチック産業</p>	建築基準法第 68 条の 25 第 1 項の規定に基づき、同法施行令第 35 条第 1 項の規定に適合する横向流夾雑物除去接触ろ床循環方式	7	1.4

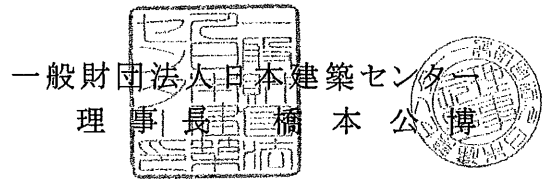


型式適合認定書

BCJ 基型-JS04726

令和 4 年 6 月 8 日

株式会社ダイキアクシス
代表取締役社長 大亀 裕 様



下記の型式については、建築基準法第 68 条の 10 第 1 項(同法第 88 条第 1 項において準用する場合を含む。)の規定に基づき、同法第 1 章から第 3 章までの規定又はこれに基づく命令の規定のうち同法施行令第 136 条の 2 の 11 に掲げる一連の規定に適合するものであることを認める。

記

1. 認定番号
型 01CadOc0074726
2. 認定をした型式に係る建築物の部分又は工作物の部分の種類
合併処理浄化槽
3. 認定をした型式の内容
ダイキ浄化槽 XH-7 型
詳細内容は、別添仕様書及び図面による。
4. 一連の規定に適合するための適用条件
浄化槽法の規定に基づく適正な工事および適正な保守点検を実施すること。

(注意)この認定書は、大切に保存しておいてください。

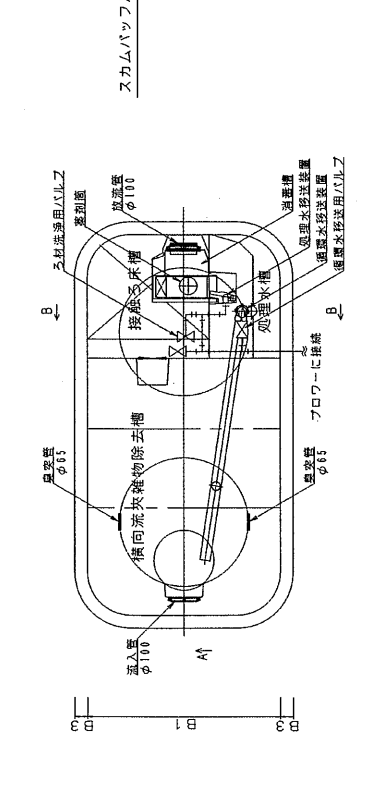
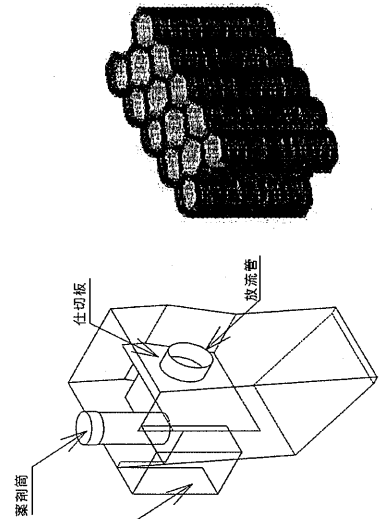
型式適合認定書別添仕様書及び図面

建築基準法施行令第35条第1項の大臣認定による横向往流夾雑物除去接触ろ床循環方式
 【大臣認定番号（認定年月日）：DW3N-0175（平成31年3月28日）】

株式会社
 〒791-0022 愛媛県松山市東浜一丁目番地1号 TEL(089)927-2222
株式会社ダイキアックス
 タイキ浄化槽 XH

会社名	株式会社ダイキアックス		
型式	-5型	-7型	-11φ型
型式適合認定番号	型D1Ca0c0054725	型D1Ca0c0074726	型D1Ca0c0104727
認定年月日	令和4年6月8日		

放流水質
 大臣認定による性能：
 (認定番号：DW3N-0175（平成31年3月28日）)
 ・BOD 20mg/L以下
 ・COD 30mg/L以下
 ・SS 20mg/L以下
 ・TN 20mg/L以下
 ・pH 5.8～8.6
 ・大腸菌群数 3,000個/cm³以下



接触ろ材

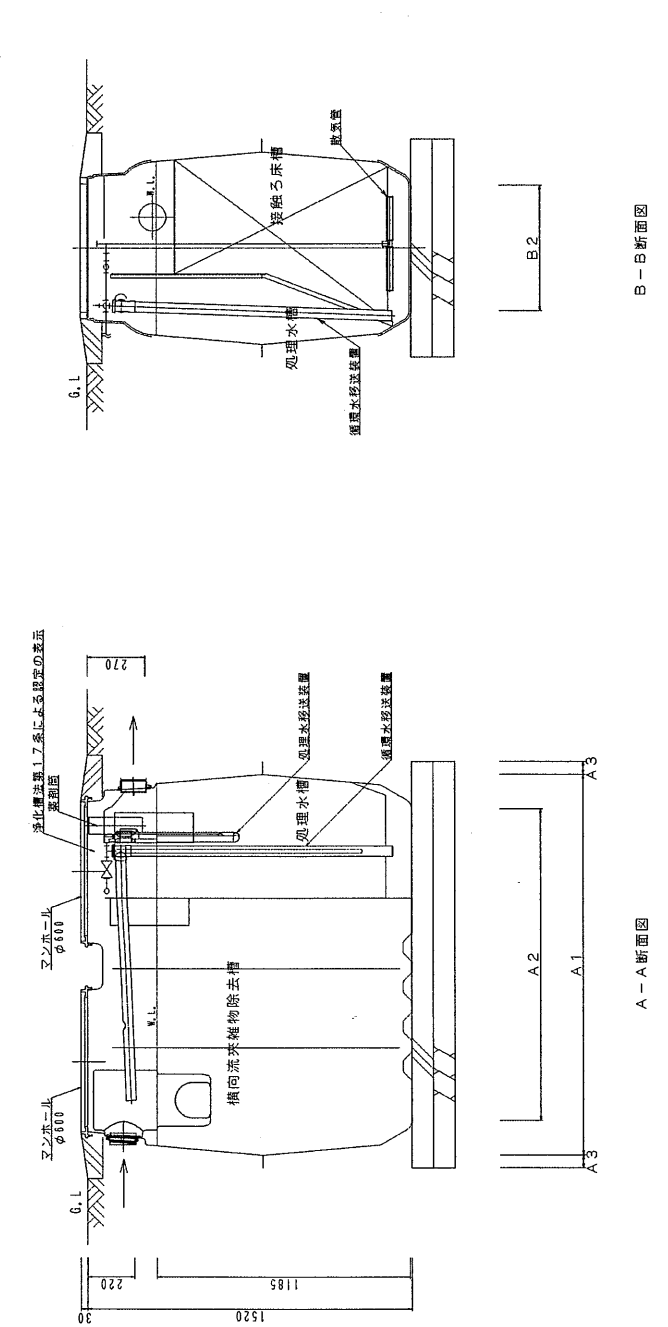
接触ろ材

処理対象人員	F	7	10
横向往流夾雑物除去槽 第1室	0.429	0.590	0.828
横向往流夾雑物除去槽 第2室	0.346	0.461	0.626
横向往流夾雑物除去槽 第3室	0.299	0.420	0.617
接触ろ床槽	0.364	0.492	0.678
処理水槽	0.141	0.215	0.291
消毒槽		0.021	
A1	1,780	1,800	2,400
A2	1,466	1,486	2,086
A3		60	
B1	900	1,200	1,200
B2	586	886	886
B3		60	

槽の容量及び寸法

躯体	材質	PP	FRP	
板厚		3.0～8.0		
材質		FRP、PP又はPVC		
板厚		3.0～8.0		
形状		ヘチマ様ハニカム状		
材質		PP又はPE		
充填率[%]		65～68		
材質		PP、PVC又はABS		
長さ		600以下		
型式		ダイヤフラム式、電磁ピストン式、ロータリー式		
仕出流量[L/分]		50以上	60以上	80以上
材質		PVC		
内径		φ100		
材質		PP、衝鉄、SS400、レジンコン、FRP		
内寸・個数		φ600×2		

材料・材質及び仕様設計の仕様



注：寸法の単位はmm、容量の単位はm³とする。
 ・振動、騒音、防虫、防鼠対策は必要に応じて行う。
 ・流入、設置条件によりオプション槽を組み合わせる。